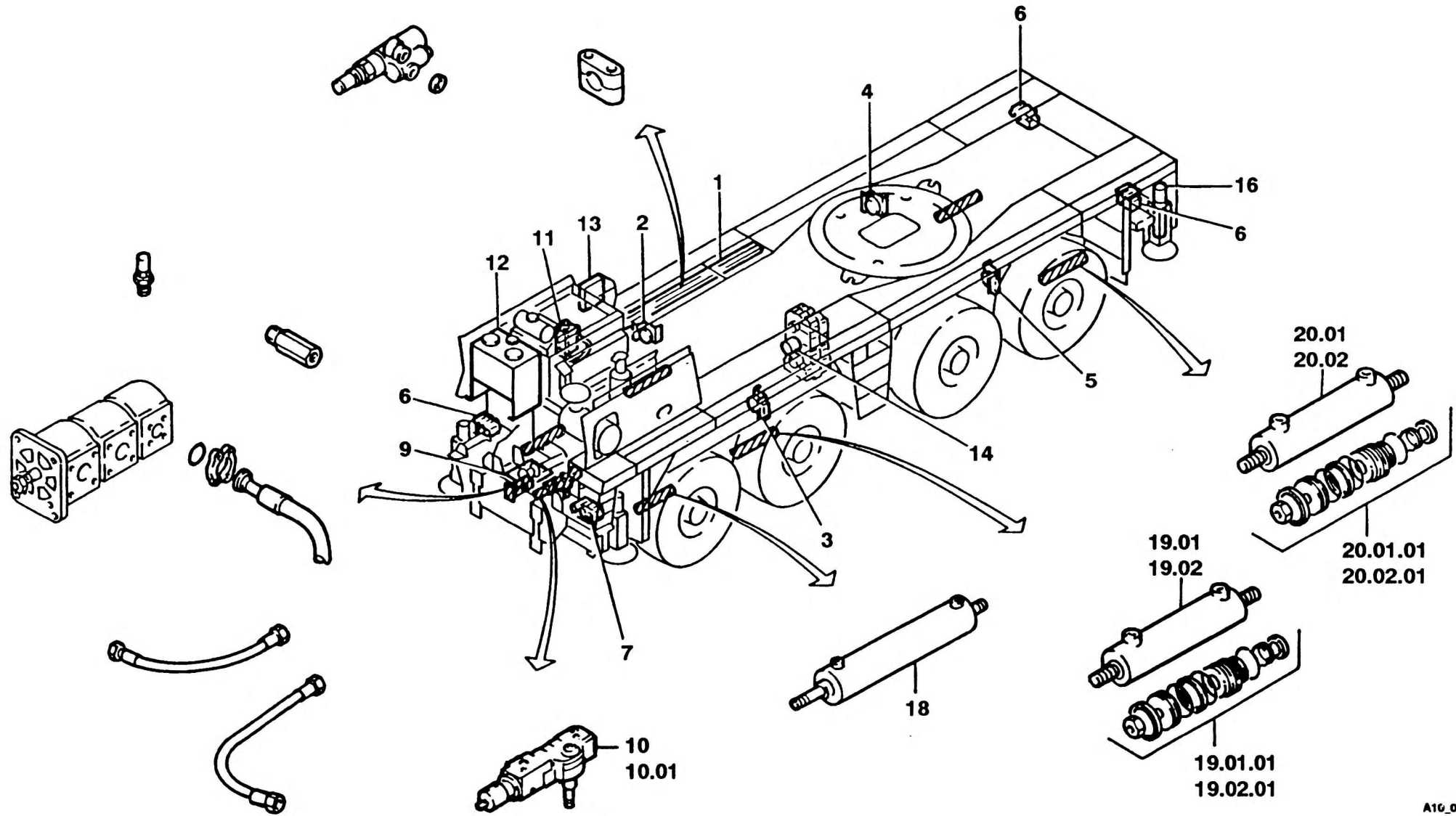




HYDRAULISCHE ANLAGE
HYDRAULIC SYSTEM

BILDTAFEL
PICTORIAL DISPLAY
09.91 | 2223368-ETL A | 1/2

KMK 4080
BE 540
G 781



A1G_084

